

G. REZUMAT

Studiul a fost realizat la solicitarea SC AROMAPA SERV SRL pentru comuna UCEA in baza documentatiei depuse pe proprie raspundere si in contextul legislatiei actuale.

STUDIUL DE FATA ESTE INTOCMIT CONFORM ORDINULUI MS 119/2014 completat si modificat in 2018 si 2023 si a ORDINULUI MS 1524/2019.

SC AROMAPA SERV SRL, cu sediul in satul Ucea de Jos, nr. 78, jud. Brasov, solicita evaluarea statiei de epurare din cadrul proiectului "RETEA DE CANALIZARE MENAJERA SI STATIE DE EPURARE" in comuna Ucea, satul Ucea de Jos, jud. Brasov"

Constructiile si instalatiile care urmeaza a fi executate prin prezentul proiect sunt prevazute a se executa pe terenuri, intravilan si extravilan, domenii publice ale comunei Ucea, conform Certificatului de Urbanism nr. 80/28.03.2013.

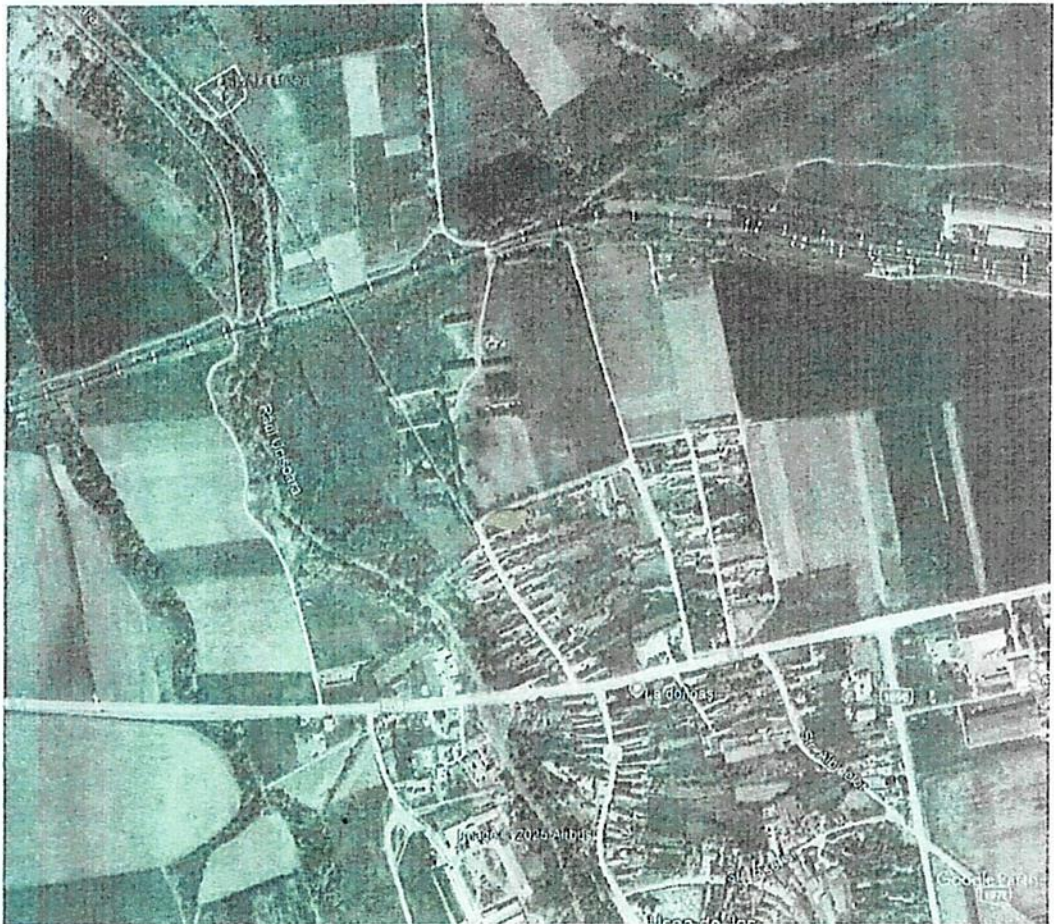
Statia de epurare este in administratia SC AROMAPA SERV SRL, conform contractului de comodat nr. 9050/21.10.2025, incheiat cu UAT Comuna Ucea.

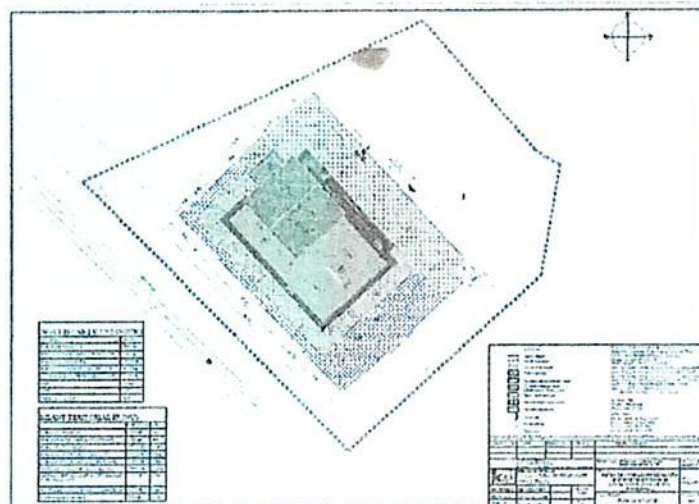
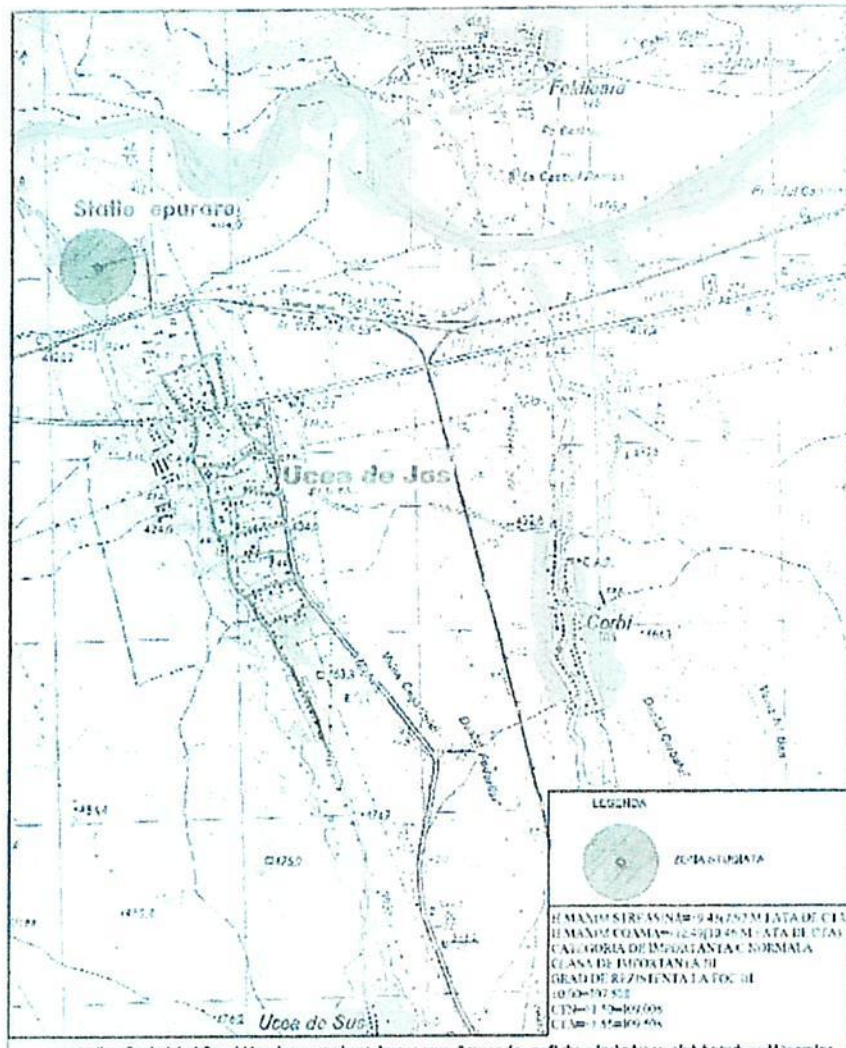
In prezent in comuna Ucea de Jos si satele apartinatoare, exista un sistem centralizat de alimentare cu apa, dar nu exista o retea de canalizare menajera si pluviala unitara la nivel de localitate, gospodariile existente si micii intreprinzatori avand fose septice individuale.

Prin acest proiect se urmareste realizarea unui sistem centralizat de canalizare menajera prevazut cu o statie de epurare capabila sa colecteze calitativ apele menajere provenite de la comuna Ucea.

Numar persoane comuna Ucea de Jos: 2084 persoane conform ultimului recensamant.

Distanta de la amplasamentul statiei de epurare si cele mai apropiate zone rezidentiale este de peste 700 m in directia sud (satul Ucea de Jos).





Date din documentatia tehnica

Denumirea proiectului: "RETEA DE CANALIZARE MENAJERA SI STATIE DE EPURARE"

Amplasament: sat UCEA DE JOS, comuna Ucea, jud. Brasov

Beneficiar: SC AROMAPA SERV SRL pentru COMUNA UCEA

Proiectant general: S.C. PRINFO S.R.L. – Brasov, str. Agriselor nr. 19, apt. 4.

Proiectant de arhitectura: S.C. K&K STUDIO DE PROIECTARE - Cluj-Napoca, str. Napoca, nr.16

Nr. proiect: 591A/2013

Principiul de baza al functionarii statiei de epurare Stainless Cleaner este epurarea biologica cu biomasa in suspensie ($B_v \leq 0,4 \text{ kg/m}^3 \cdot \text{zi}$, $B_x \leq 0,08 \text{ kg/kg} \cdot \text{zi}$), cu denitrificare frontala si recircularea biomasei din decantoarele secundare si stabilizarea aeroba a namolului.

Capacitatea statiei de epurare este proiectata pentru 4200 LE (LE = locuitori echivalenti).

BILANT TERRITORIAL PROPUȘ		
	SUPRAFATA	%
SUPRAFATA TERENULUI	3000 mp	100%
SUPRAFATA ZONEI AMENAJATE (STUDIATE)	1200 mp	40%
SUPRAFATA CONSTRUITA	332.64 mp	11.09%
SUPRAFATA SPATIU VERDE AMENAJAT	225.52 mp	7.52%
SUPRAFATA TALUZ AMENAJAT-SPATIU VERZI	174.91 mp	5.83%
CIRCULATIE AUTO SI PIETONALE -BALAST	336.64 mp	11.22%
CIRCULATIE PIETONALE-BETON ANTIDERAPANT CU FINISAJ QUARTZ	113.5 mp	3.78%
PLATFOAMA CONTAINER NAMOL DESHIDRATAT	11.00 mp	0.37%
PLATFOAMA EUROPUBELE	5.79 mp	0.19%

Date tehnice:

- Capacitate: $Q_{u \text{ zi med}} = 622.36 \text{ m}^3/\text{zi}$, $Q_{u \text{ zi max}} = 799.45 \text{ m}^3/\text{zi}$
- Dimensiuni: 14.40x23.10 mm, inaltimea coloanei de apa 4.500 mm
- Sursa de energie electrica : 380 V
- Functionare: automata
- Parametrii de evacuare: conform NTPA 001/2002
- Materiale: bazin din beton + echipamente inox

Caracteristicile influentului in statia de epurare :

- Incarcare organica : CBO5 = 300 mg/l
- CCO-Cr = 500 mg/l
- Suspensii = 350 mg/l

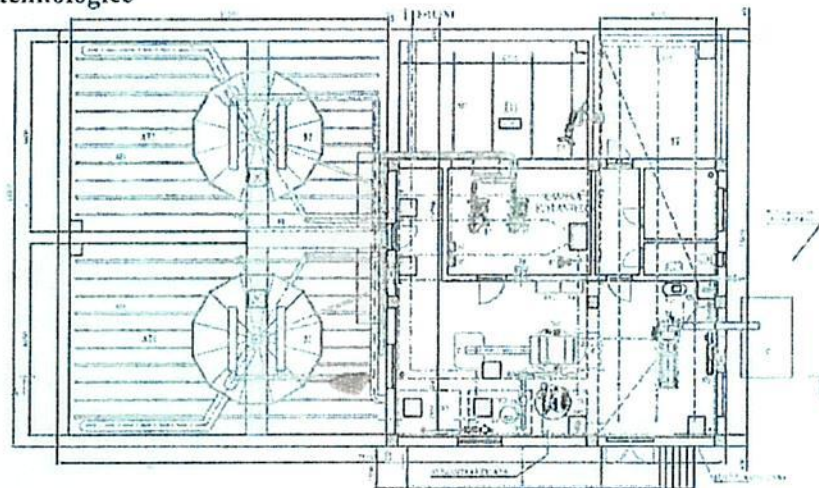
Parametrii de intrare a apei uzate in statia de epurare: conf. NTPA 002.

COMPONENTELE STATIEI DE EPURARE STAINLESS CLEANER SC 4200

Tehnologia statiilor de epurare Stainless Cleaner concentreaza toti pasii epurarii intr-o singura unitate compacta.

- Statie de pompare influent
- Pre-epurarea mecanica
- Epurarea biologica cu denitrificare frontala si recirculare
- Nitrificarea si stabilizarea namolului
- Deshidratarea namolului
- Masurarea debitului influent cu ajutorul unui debitmetru inductiv
- Dezinfectie effluent

Echipamente tehnologice



Legenda

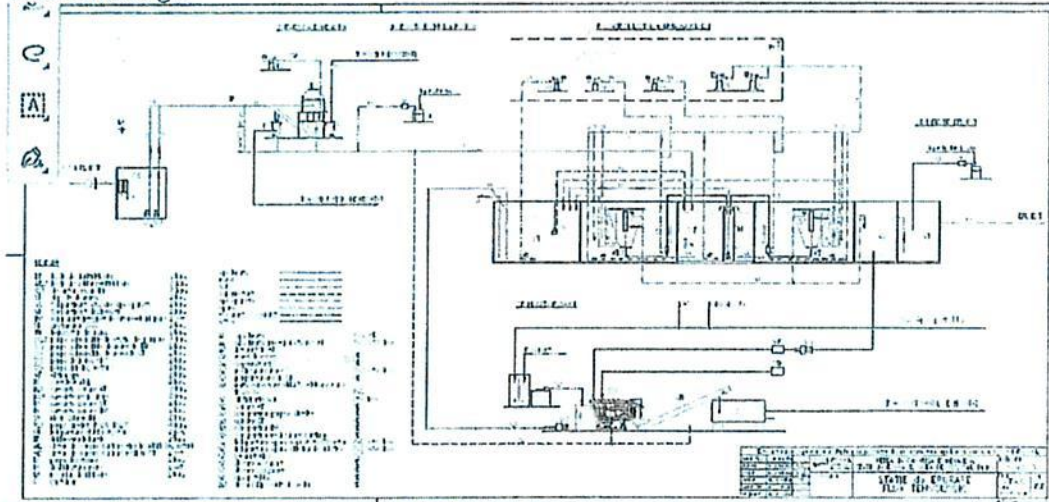
DI - Instalatie de alimentare	11.a	BI.7 - Instalatie de aerare	21.a
AI.1 - Instalatie de alimentare	21.a	DI - Instalatie de alimentare	11.a
SI.1 - Instalatie de alimentare	11.a	SI.1 - Instalatie de alimentare	11.a
PS - Instalatie de alimentare	11.a	SI.2 - Instalatie de alimentare	11.a
DI.1 - Instalatie de alimentare	11.a	SI.3 - Instalatie de alimentare	11.a
DI.2 - Instalatie de alimentare	11.a	SI.4 - Instalatie de alimentare	11.a
DI.3 - Instalatie de alimentare	11.a	SI.5 - Instalatie de alimentare	11.a
DI.4 - Instalatie de alimentare	11.a	SI.6 - Instalatie de alimentare	11.a
DI.5 - Instalatie de alimentare	11.a	SI.7 - Instalatie de alimentare	11.a
DI.6 - Instalatie de alimentare	11.a	SI.8 - Instalatie de alimentare	11.a
DI.7 - Instalatie de alimentare	11.a	SI.9 - Instalatie de alimentare	11.a
DI.8 - Instalatie de alimentare	11.a	SI.10 - Instalatie de alimentare	11.a
DI.9 - Instalatie de alimentare	11.a	SI.11 - Instalatie de alimentare	11.a
DI.10 - Instalatie de alimentare	11.a	SI.12 - Instalatie de alimentare	11.a
DI.11 - Instalatie de alimentare	11.a	SI.13 - Instalatie de alimentare	11.a
DI.12 - Instalatie de alimentare	11.a	SI.14 - Instalatie de alimentare	11.a
DI.13 - Instalatie de alimentare	11.a	SI.15 - Instalatie de alimentare	11.a
DI.14 - Instalatie de alimentare	11.a	SI.16 - Instalatie de alimentare	11.a
DI.15 - Instalatie de alimentare	11.a	SI.17 - Instalatie de alimentare	11.a
DI.16 - Instalatie de alimentare	11.a	SI.18 - Instalatie de alimentare	11.a
DI.17 - Instalatie de alimentare	11.a	SI.19 - Instalatie de alimentare	11.a
DI.18 - Instalatie de alimentare	11.a	SI.20 - Instalatie de alimentare	11.a
DI.19 - Instalatie de alimentare	11.a	SI.21 - Instalatie de alimentare	11.a
DI.20 - Instalatie de alimentare	11.a	SI.22 - Instalatie de alimentare	11.a
DI.21 - Instalatie de alimentare	11.a	SI.23 - Instalatie de alimentare	11.a
DI.22 - Instalatie de alimentare	11.a	SI.24 - Instalatie de alimentare	11.a
DI.23 - Instalatie de alimentare	11.a	SI.25 - Instalatie de alimentare	11.a
DI.24 - Instalatie de alimentare	11.a	SI.26 - Instalatie de alimentare	11.a
DI.25 - Instalatie de alimentare	11.a	SI.27 - Instalatie de alimentare	11.a
DI.26 - Instalatie de alimentare	11.a	SI.28 - Instalatie de alimentare	11.a
DI.27 - Instalatie de alimentare	11.a	SI.29 - Instalatie de alimentare	11.a
DI.28 - Instalatie de alimentare	11.a	SI.30 - Instalatie de alimentare	11.a
DI.29 - Instalatie de alimentare	11.a	SI.31 - Instalatie de alimentare	11.a
DI.30 - Instalatie de alimentare	11.a	SI.32 - Instalatie de alimentare	11.a
DI.31 - Instalatie de alimentare	11.a	SI.33 - Instalatie de alimentare	11.a
DI.32 - Instalatie de alimentare	11.a	SI.34 - Instalatie de alimentare	11.a
DI.33 - Instalatie de alimentare	11.a	SI.35 - Instalatie de alimentare	11.a
DI.34 - Instalatie de alimentare	11.a	SI.36 - Instalatie de alimentare	11.a
DI.35 - Instalatie de alimentare	11.a	SI.37 - Instalatie de alimentare	11.a
DI.36 - Instalatie de alimentare	11.a	SI.38 - Instalatie de alimentare	11.a
DI.37 - Instalatie de alimentare	11.a	SI.39 - Instalatie de alimentare	11.a
DI.38 - Instalatie de alimentare	11.a	SI.40 - Instalatie de alimentare	11.a
DI.39 - Instalatie de alimentare	11.a	SI.41 - Instalatie de alimentare	11.a
DI.40 - Instalatie de alimentare	11.a	SI.42 - Instalatie de alimentare	11.a
DI.41 - Instalatie de alimentare	11.a	SI.43 - Instalatie de alimentare	11.a
DI.42 - Instalatie de alimentare	11.a	SI.44 - Instalatie de alimentare	11.a
DI.43 - Instalatie de alimentare	11.a	SI.45 - Instalatie de alimentare	11.a
DI.44 - Instalatie de alimentare	11.a	SI.46 - Instalatie de alimentare	11.a
DI.45 - Instalatie de alimentare	11.a	SI.47 - Instalatie de alimentare	11.a
DI.46 - Instalatie de alimentare	11.a	SI.48 - Instalatie de alimentare	11.a
DI.47 - Instalatie de alimentare	11.a	SI.49 - Instalatie de alimentare	11.a
DI.48 - Instalatie de alimentare	11.a	SI.50 - Instalatie de alimentare	11.a
DI.49 - Instalatie de alimentare	11.a	SI.51 - Instalatie de alimentare	11.a
DI.50 - Instalatie de alimentare	11.a	SI.52 - Instalatie de alimentare	11.a
DI.51 - Instalatie de alimentare	11.a	SI.53 - Instalatie de alimentare	11.a
DI.52 - Instalatie de alimentare	11.a	SI.54 - Instalatie de alimentare	11.a
DI.53 - Instalatie de alimentare	11.a	SI.55 - Instalatie de alimentare	11.a
DI.54 - Instalatie de alimentare	11.a	SI.56 - Instalatie de alimentare	11.a
DI.55 - Instalatie de alimentare	11.a	SI.57 - Instalatie de alimentare	11.a
DI.56 - Instalatie de alimentare	11.a	SI.58 - Instalatie de alimentare	11.a
DI.57 - Instalatie de alimentare	11.a	SI.59 - Instalatie de alimentare	11.a
DI.58 - Instalatie de alimentare	11.a	SI.60 - Instalatie de alimentare	11.a
DI.59 - Instalatie de alimentare	11.a	SI.61 - Instalatie de alimentare	11.a
DI.60 - Instalatie de alimentare	11.a	SI.62 - Instalatie de alimentare	11.a
DI.61 - Instalatie de alimentare	11.a	SI.63 - Instalatie de alimentare	11.a
DI.62 - Instalatie de alimentare	11.a	SI.64 - Instalatie de alimentare	11.a
DI.63 - Instalatie de alimentare	11.a	SI.65 - Instalatie de alimentare	11.a
DI.64 - Instalatie de alimentare	11.a	SI.66 - Instalatie de alimentare	11.a
DI.65 - Instalatie de alimentare	11.a	SI.67 - Instalatie de alimentare	11.a
DI.66 - Instalatie de alimentare	11.a	SI.68 - Instalatie de alimentare	11.a
DI.67 - Instalatie de alimentare	11.a	SI.69 - Instalatie de alimentare	11.a
DI.68 - Instalatie de alimentare	11.a	SI.70 - Instalatie de alimentare	11.a
DI.69 - Instalatie de alimentare	11.a	SI.71 - Instalatie de alimentare	11.a
DI.70 - Instalatie de alimentare	11.a	SI.72 - Instalatie de alimentare	11.a
DI.71 - Instalatie de alimentare	11.a	SI.73 - Instalatie de alimentare	11.a
DI.72 - Instalatie de alimentare	11.a	SI.74 - Instalatie de alimentare	11.a
DI.73 - Instalatie de alimentare	11.a	SI.75 - Instalatie de alimentare	11.a
DI.74 - Instalatie de alimentare	11.a	SI.76 - Instalatie de alimentare	11.a
DI.75 - Instalatie de alimentare	11.a	SI.77 - Instalatie de alimentare	11.a
DI.76 - Instalatie de alimentare	11.a	SI.78 - Instalatie de alimentare	11.a
DI.77 - Instalatie de alimentare	11.a	SI.79 - Instalatie de alimentare	11.a
DI.78 - Instalatie de alimentare	11.a	SI.80 - Instalatie de alimentare	11.a
DI.79 - Instalatie de alimentare	11.a	SI.81 - Instalatie de alimentare	11.a
DI.80 - Instalatie de alimentare	11.a	SI.82 - Instalatie de alimentare	11.a
DI.81 - Instalatie de alimentare	11.a	SI.83 - Instalatie de alimentare	11.a
DI.82 - Instalatie de alimentare	11.a	SI.84 - Instalatie de alimentare	11.a
DI.83 - Instalatie de alimentare	11.a	SI.85 - Instalatie de alimentare	11.a
DI.84 - Instalatie de alimentare	11.a	SI.86 - Instalatie de alimentare	11.a
DI.85 - Instalatie de alimentare	11.a	SI.87 - Instalatie de alimentare	11.a
DI.86 - Instalatie de alimentare	11.a	SI.88 - Instalatie de alimentare	11.a
DI.87 - Instalatie de alimentare	11.a	SI.89 - Instalatie de alimentare	11.a
DI.88 - Instalatie de alimentare	11.a	SI.90 - Instalatie de alimentare	11.a
DI.89 - Instalatie de alimentare	11.a	SI.91 - Instalatie de alimentare	11.a
DI.90 - Instalatie de alimentare	11.a	SI.92 - Instalatie de alimentare	11.a
DI.91 - Instalatie de alimentare	11.a	SI.93 - Instalatie de alimentare	11.a
DI.92 - Instalatie de alimentare	11.a	SI.94 - Instalatie de alimentare	11.a
DI.93 - Instalatie de alimentare	11.a	SI.95 - Instalatie de alimentare	11.a
DI.94 - Instalatie de alimentare	11.a	SI.96 - Instalatie de alimentare	11.a
DI.95 - Instalatie de alimentare	11.a	SI.97 - Instalatie de alimentare	11.a
DI.96 - Instalatie de alimentare	11.a	SI.98 - Instalatie de alimentare	11.a
DI.97 - Instalatie de alimentare	11.a	SI.99 - Instalatie de alimentare	11.a
DI.98 - Instalatie de alimentare	11.a	SI.100 - Instalatie de alimentare	11.a

K&A
 Retea de Canalizare Menajera
 Statie de Epurare, Ucca de Jos, Jud. Brasov
 Scara: 1:50
 STATIE DE EPURARE
 VEDERE IN PLAN
 ECHIPAMENTE TEHNOLOGICE
 Nr. 5118/2012
 S.T.A.C.
 17/04/2012

Functionarea stăției de epurare se realizează automat cu ajutorul sondei de oxigen, care reglează funcționarea suflantelor în funcție de concentrația reală de oxigen din sistem. Stația de epurare se va auto-regla astfel în funcție de încărcarea organică reală ce intră în sistem.

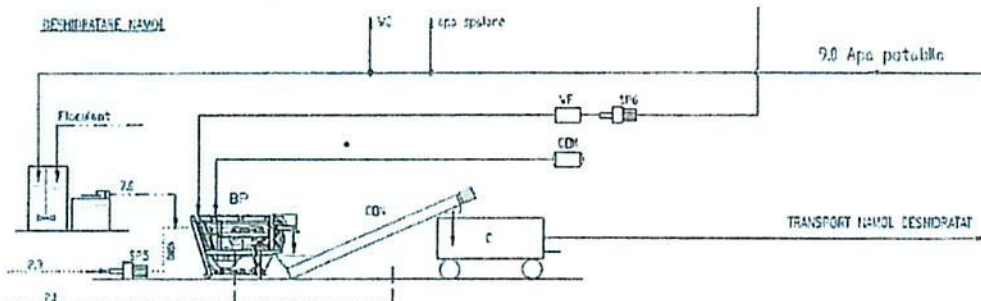
Baza sistemului de control este un controller logic programabil - PLC care evaluează starea echipamentelor (funcționare, avarie, ușurința de operare) și semnale de la senzorii tehnologici (oxigen dizolvat, temperatură, concentrații, etc.). Pe baza acestor date sistemul PLC controlează echipamentele și furnizează operatorului, prin interfața de utilizator, date despre procesul tehnologic.

Flux tehnologic



Treapta de deshidratare namol: După îngroșarea gravitațională a namolului, acesta este procesat într-o instalație de deshidratare a namolului, tip filtru presă cu bandă C2, ce realizează o reducere a volumului de namol în exces de aprox. 30 de ori (capacitatea unității de deshidratare este de 1-3 m³/h).

Principiul de deshidratare a namolului constă în agregarea flocoanelor de namol prin folosirea unui floclant polimeric (PRAESTOL), care crește eficiența deshidratării namolului.



Namolul deshidratat se varsa pe o curea de transmisie si transportat intr-un container pe platforma special amenajata (11 mp) langa cladirea statiei de epurare.

In timpul functionarii statiei de epurare sunt produse urmatoarele reziduuri:

- **Impuritatile retinute pe gratare si nisip:** Productia anuala: 4200 LE = 60.23 t/an

Impuritatile trebuie stocate intr-un container de unde sunt transportate si depozitate conform legislatiei in vigoare.

- **Namol stabilizat aerob:** Productia anuala de namol deshidratat = 292 t.an-1

Transportarea materiilor rezultate in urma procesului de epurare (impuritati de la gratare si namol stabilizat) trebuie sa se faca cu mijloace de transport adecvate pentru a pastra curatenia drumurilor.

Evaluarea impactului asupra sanatatii populatiei in relatie proiectul propus s-a facut prin:

- identificarea potentialilor factori de risc si de disconfort.
- estimarea concentratiile de noxe specifice obiectivului si a nivelelor de zgomot generate.
- calculul dozelor de expunere si coeficientilor de hazard pentru nivelul de noxe specifice.

CONCLUZII

- Procesul de epurare al apelor uzate din localitatea Ucea de Jos, se va face intr-o statie de epurare tehnologic avansata, STAINLESS CLEANER, prin epurarea biologica cu biomasa in suspensie cu denitrificare frontala si recircularea biomasei din decantoarele secundare si stabilizarea aeroba a namolului.
- Estimarea TEORETICA a concentratiilor amoniacului provenit de la platforma de depozitare a namolului deshidratat, in caz de depozitare/devarsare accidentala a namolului pe platforma de 11 mp, nu arata valori crescute ale amoniacului in zonele protejate.
- Calculele efectuate arata ca in zona in care va functiona statia de epurare indicii de hazard calculati pe baza concentratiilor estimate ale amoniacului, in caz de depozitare/devarsare accidentala a namolului pe sol, s-au situat sub valoarea 1, ceea ce indica improbabilitatea unei toxicitati potentiale asupra sanatatii grupurilor populationale din vecinatate.

- Rezultatele obtinute privind doza de expunere si aportul zilnic calculate la concentratii ale amoniacului estimate arata ca pentru SCENARIUL CREAT in cazul statiei de epurare din localitatea Ucea de Jos, jud. Brasov, NU SE VOR PRODUCE EFECTE ASUPRA STARII DE SANATATE DATORITA ACESTEIA.
- Mirosurile specifice pot fi prezente in zona limitrofa statiei de epurare si este improbabil avand in vedere distanta de peste 700 m sa fie percepute de populatia rezidenta.
- Statia de epurare apa uzata din localitatea Ucea de Jos, jud. Brasov, poate functiona pe amplasamentul propus.

CONDITII OBLIGATORII

- Nu sunt

Responsabil lucrare:

Dr. Anca Elena Gurzau CS II, medic primar

Prof. Asoc. Univ. Babes Bolyai

